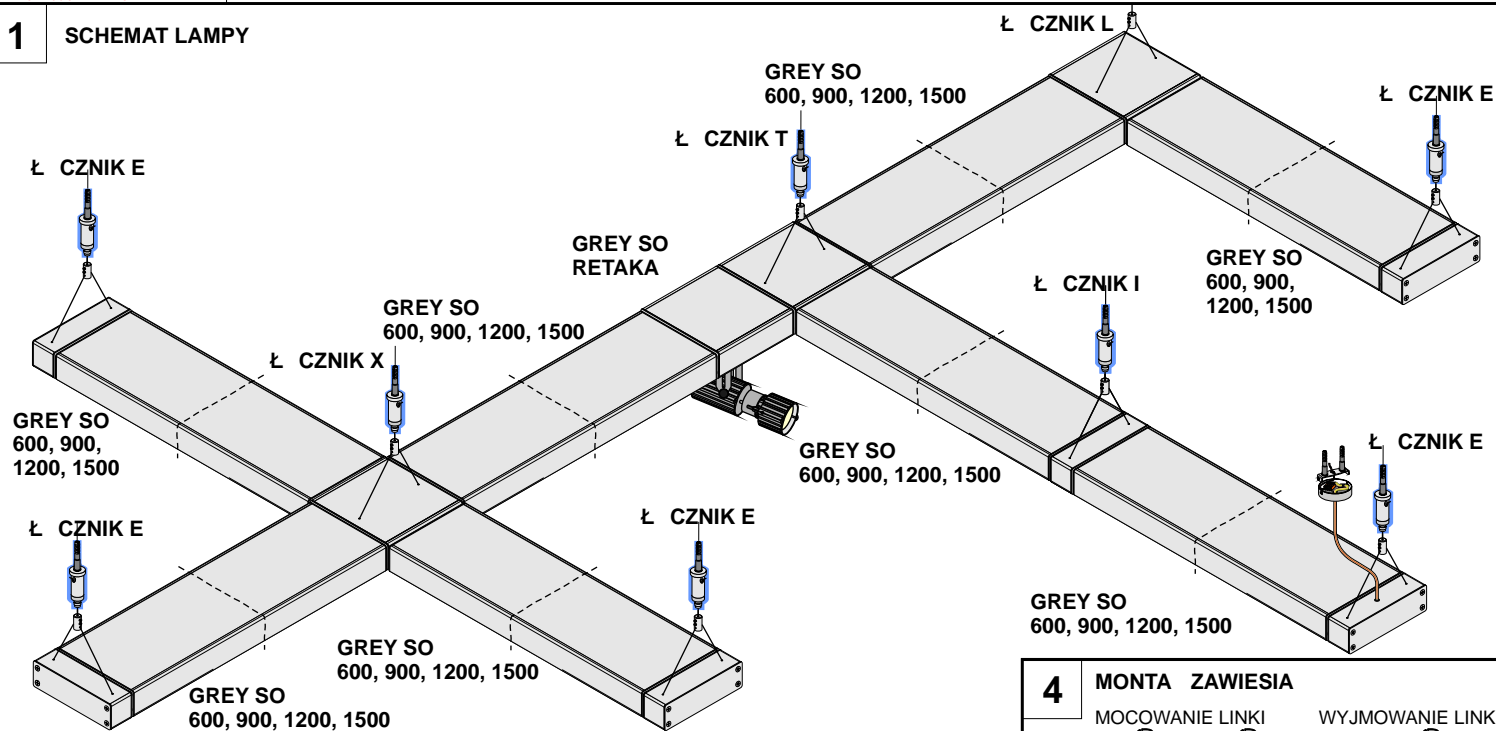
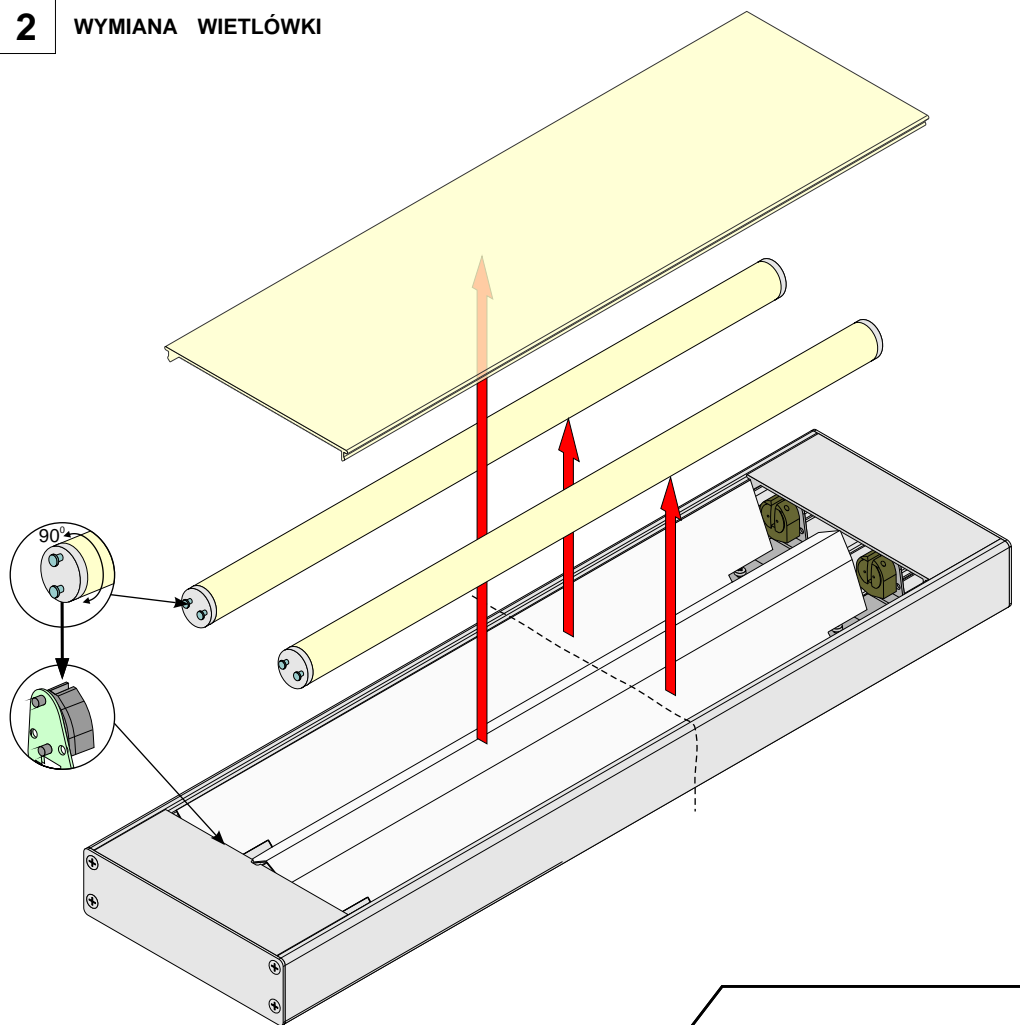


## 1 SCHEMAT LAMPY



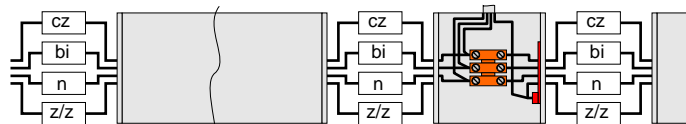
## 2 WYMIANA WIETŁÓWKI



## 3 POŁ CZENIE ELEKTRYCZNE

kolorystyka przewodów:

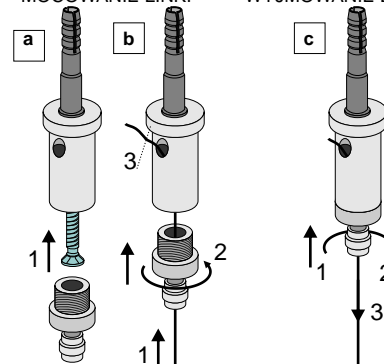
b - br z      cz - czarny  
bi - biały    n - niebieski  
bb - bezbarwny z/z - żółto-zielony



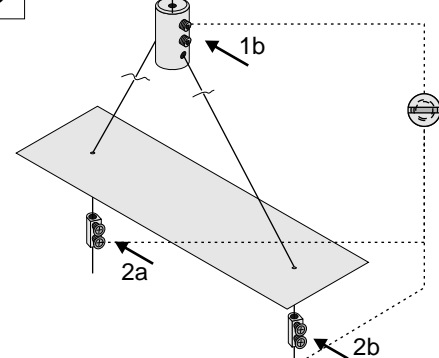
## 4 MONTA ZAWIESIA

MOCOWANIE LINKI

WYJMOWANIE LINKI



## 5 MOCOWANIE LINKI



220-240V AC  
50-60 Hz

